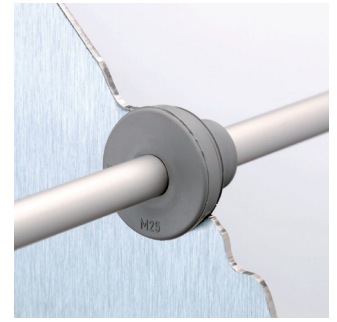


Doppelmembranstutzen

Vorteile:

- Einfache, einseitige Montage. Eine Gegenmutter, wie bei einer Kabelverschraubung, ist nicht notwendig
- Einfache und schnelle Fingerdruckmontage. Hierdurch entstehen niedrigere Kosten
- Kann auch als Blindlochabdeckung verwendet werden, sofern kein Kabel durchgeführt wird
- Leichte Zugentlastung durch Membran
- Die Tülle passt sich unterschiedlichen Materialstärken an
- Ideal bei engen Räumen. Die Tülle benötigt nur einen geringen Platzbedarf
- IP67, ozon- und wetterbeständig, RoHS konform



Werkstoff:

EPDM

Zulässige Gebrauchstemperatur: -40°C bis +93°C.

Prüfnormen:

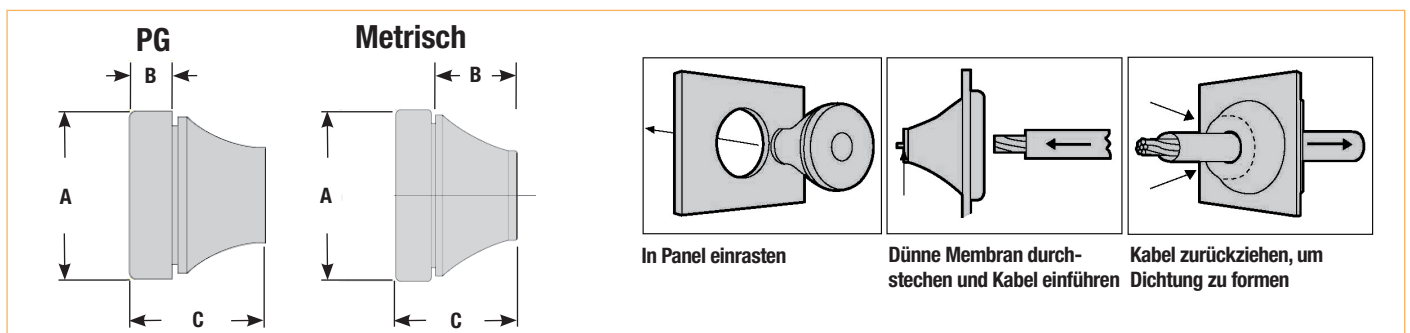
Metrisch: SEMKO Standard 44:1984 0211038/01-07

PG

Bestellnummer grau	Wandstärke	Kabeldurchmesser		Vergleichbar mit	Montageloch ø	Teile-Abmessungen		
		Min.	Max.			(A)	(B)	(C)
206530	1,0 - 4,0	3,0	5,0	PG7	13,2	20,0	6,1	12,8
206533	1,0 - 4,0	5,0	7,0	PG9	16,0	20,0	7,1	19,0
206534	1,0 - 4,0	7,0	10,0	PG11	19,0	24,0	7,1	20,6
206535	1,0 - 4,0	8,0	14,0	PG16	23,0	28,0	7,1	22,5
206536	1,0 - 4,0	14,0	20,0	PG21	29,0	34,5	7,1	26,0

Metrisch

Bestellnummer grau	Wandstärke	Kabeldurchmesser		Vergleichbar mit	Montageloch ø	Teile-Abmessungen		
		Min.	Max.			(A)	(B)	(C)
206527	0,5 - 2,0	4,0	7,0	M12	12,5	20,0	5,6	12,8
206528	1,0 - 4,0	5,0	9,0	M16	16,5	21,0	11,6	17,7
206529	1,0 - 4,0	8,0	13,0	M20	20,5	25,5	13,4	20,0
206530	1,0 - 4,0	11,0	17,0	M25	25,5	30,5	15,3	21,3
206531	1,0 - 4,0	15,0	20,0	M32	32,5	38,5	18,6	24,6



Alle Angaben in mm.